

# Технический паспорт изделия

Паспорт разработан в соответствии  
с требованиями ГОСТ 2.601



## Краны шаровые без термометра MVI серии BV.322.06 (комплект 2 штуки)



ПС-МС.322.09.2019.068



ООО Йорхе Рус  
143409, Московская обл, Красногорский р-н,  
Красногорск г, Успенская ул, дом № 3 помещение 1, оф.301



## Содержание

- 068 – Краны шаровые без термометра BV.322.06. Номенклатура
- 010 – Назначение и область применения
- 011 – Характеристики
- 012 – Принцип работы
- 013 – Материалы
- 014 – Габаритные размеры
- 015 – Указания по монтажу
- 016 – Указания по эксплуатации и техническому обслуживанию
- 017 – Условия хранения и транспортировки
- 018 – Условия по утилизации
- 019 – Список жидкостей агрессивных к материалам изделия
- 020 – Данные по сертификации продукции
- 021 – Данные о производителе и поставщике
- 022 – Гарантийные обязательства
- 023 – Условия гарантийного обслуживания

## 068 – Краны шаровые без термометра BV.322.06. Номенклатура

№	Наименование	Артикул
1	Краны шаровые без термометра (комплект 2 шт.) 1"	BV.322.06

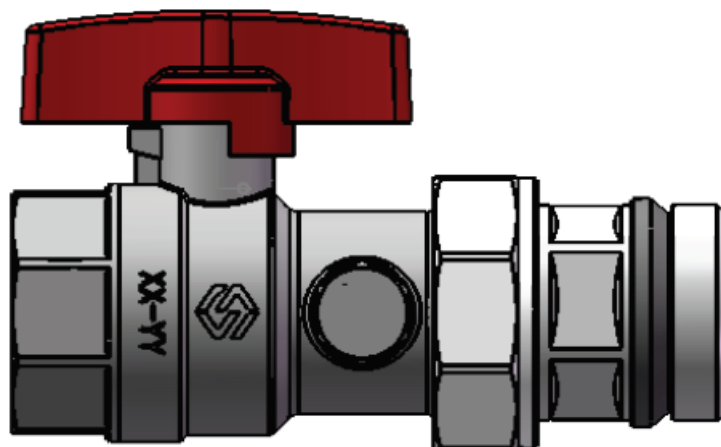
### 010 – Назначение и область применения

Краны шаровые MVI серии BV.322.06 относятся к запорной арматуре и не предназначены для регулирования потока. Они выполняют функцию быстрого перекрытия потока на трубопроводах бытового использования систем горячего и холодного водоснабжения, отопления. Не создают сопротивления потоку

Использовать шаровые краны в качестве регулирующей арматуры запрещается.

Краны шаровые BV.322.06 зачастую устанавливаются перед коллекторным блоком теплого пола (или другой системы). Служат для быстрого соединения/отсоединения коллекторов.

Шаровой кран с красной бабочкой устанавливается на подающую линию, с синей – на обратную.



## 011 – Характеристики

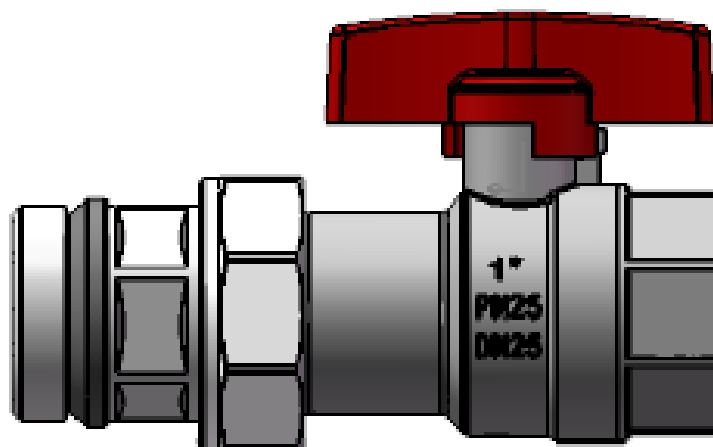
№	Характеристика	Значение
1	Максимальная температура рабочей среды, °С	120
2	Номинальное максимальное давление, бар	25
3	Класс герметичности затвора	«А»
4	Ремонтопригодность	да

## 012 – Принцип работы

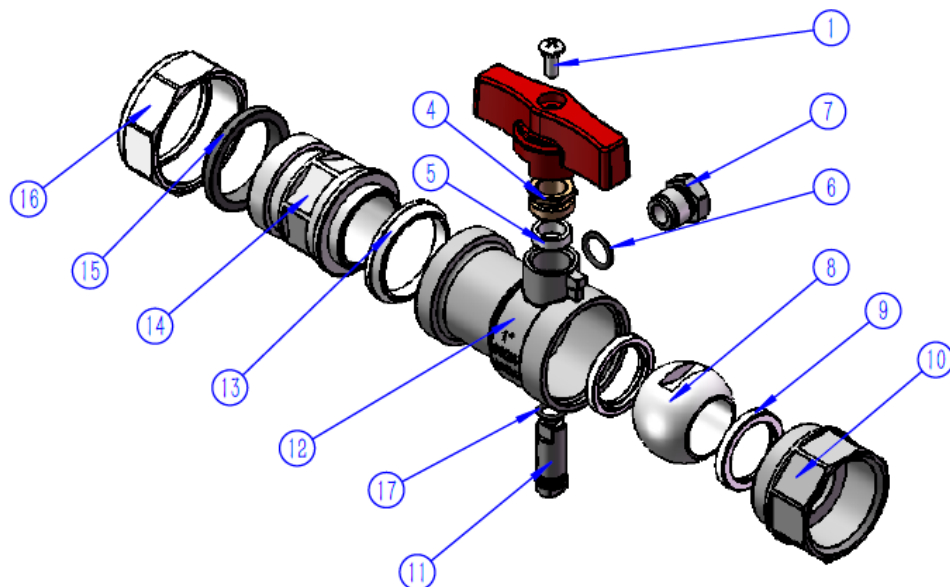
Кран состоит из составного латунного корпуса, затворного шара, который перекрывается с помощью бабочки. Силу поворота бабочки на шара передает шток с уплотнением из PTFE.

Бабочка к штоку крепится с помощью гайки.

Затворный шар размещается между седельными кольцами из тефлона.

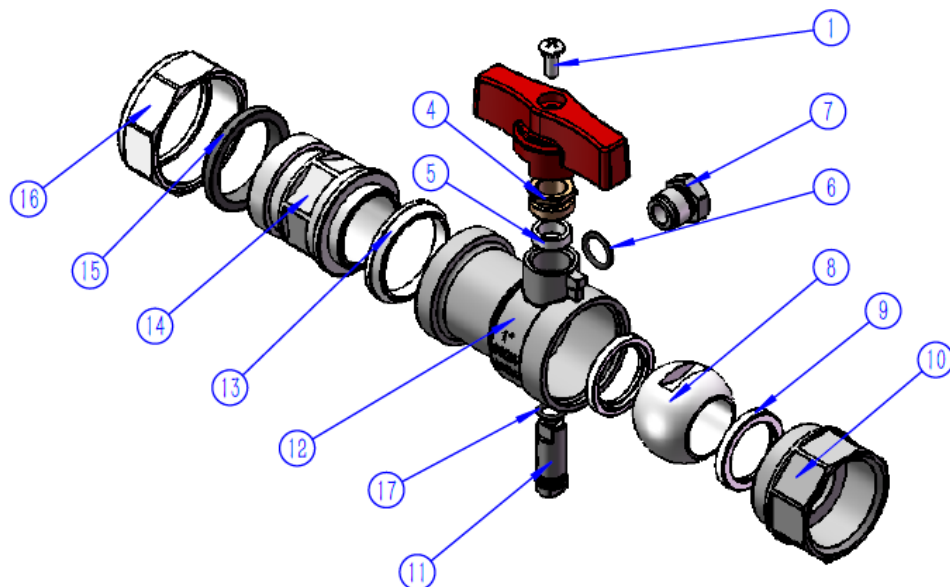


## 013 – Материалы



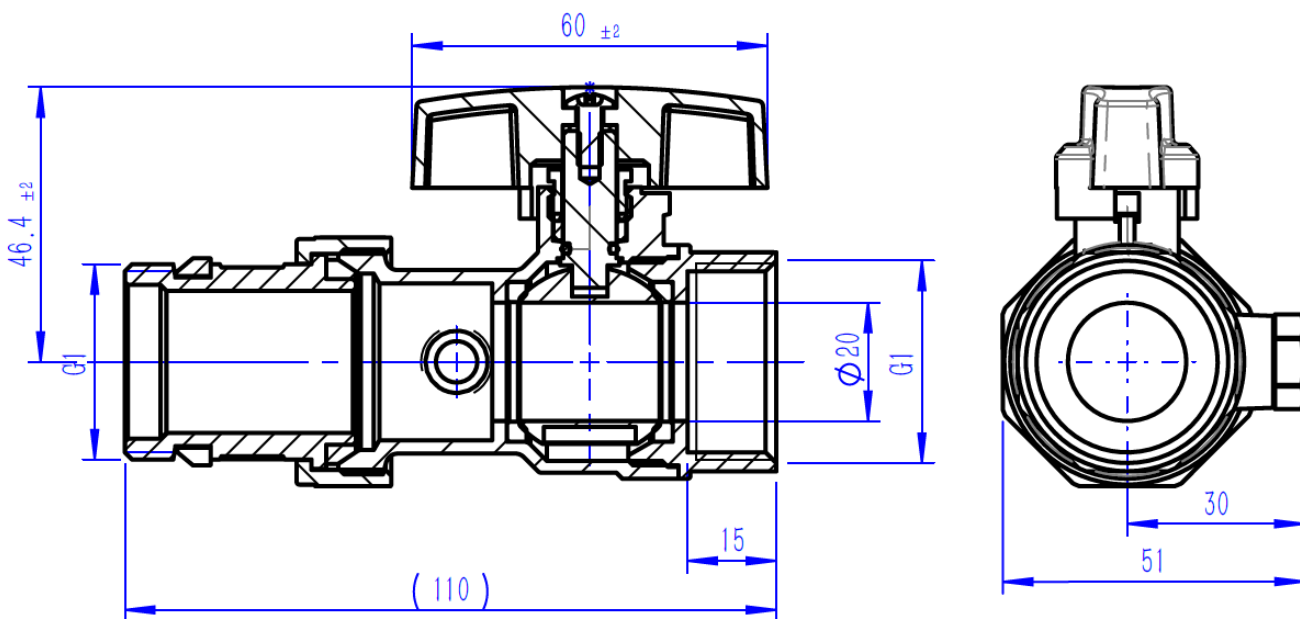
№	Наименование детали	Материал	Марка материала по нормам	
			РФ	EN
1	Винт	Нерж.сталь	08X18H10	AISI304
2	Бабочка синяя	Алюминий	-	Al-46100
3	Бабочка красная	Алюминий	-	Al-46100
4	Поджимная гайка	Латунь	-	HPb56-4
5	Уплотнитель штока 1	Тефлон	Тефлон	PTFE
6	Уплотнитель заглушки	Эластомер	Резина	EPDM
7	Заглушка	Латунь	-	HPb58-3
8	Затворный шар	Латунь	-	HPb56-4
9	Седельное кольцо (2 шт.)	Тефлон	Тефлон	PTFE
10	Малый полукорпус	Латунь	-	HPb58-3

## 013 – Материалы



№	Наименование детали	Материал	Марка материала по нормам	
			РФ	EN
11	Шток	Латунь	-	HPb58-3
12	Большой полукорпус	Латунь	-	HPb58-3
13	Уплотнитель американки	Тефлон	Тефлон	PTFE
14	Штуцер	Латунь	-	HPb58-3
15	Уплотнитель штуцера	Эластомер	Резина	EPDM
16	Гайка	Латунь	-	HPb58-3
17	Уплотнитель штока 2	Эластомер	Резина	EPDM

## 014 – Габаритные размеры



## 015 – Указания по монтажу

Муфтовое соединение крана должны выполнять с использованием в качестве уплотнительных материалов ФУМ (фторопластовый уплотнительный материал) или сантехнической полиамидной нити.

Для монтажа крана не допускается использование трубных рычажных ключей (КТР) выше второго номера, при этом воздействовать ключом допускается только на шестигранник входного патрубка крана.

Крепление эластичных шлангов на штуцер крана следует производить с помощью стандартных винтовых хомутов. Использование для крепления шлангов различного вида проволочных скруток не допускается.

## 016 – Указания по эксплуатации и техническому обслуживанию

Краны должны эксплуатироваться при давлении и температуре, изложенных в таблице технических характеристик.

Категорически запрещается допускать замерзание рабочей среды внутри крана. При осушении системы в зимний период кран должен быть оставлен полуоткрытым, чтобы рабочая среда не осталась в полостях за затвором.

Шаровые краны эксплуатируются одновременно только с одним максимальным параметром (давление или температура). Использовать изделие при одновременных параметрах запрещается.

## 017 – Условия хранения и транспортировки

Изделия должны храниться в упаковке предприятия–изготовителя по условиям хранения 3 по ГОСТ 15150.

Транспортировка изделий должна осуществляться в соответствии с условиями 5 по ГОСТ 15150.





## 018 – Условия по утилизации

Утилизация изделия (переплавка, захоронение, перепродажа) производится в порядке, установленном Законами РФ от 04 мая 1999 г. № 96-ФЗ "Об охране атмосферного воздуха" (в редакции от 01.01.2015), от 24 июня 1998 г. № 89-ФЗ (в редакции от 01.02.2015г) "Об отходах производства и потребления", от 10 января 2002 № 7-ФЗ « Об охране окружающей среды» (в редакции от 01.01.2015), а также другими российскими и региональными нормами, актами, правилами, распоряжениями и пр., принятыми во использование указанных законов.

## 019 – Список жидкостей агрессивных к материалам изделия

Таблица материалов приводящих к полному разрушению при контакте с материалами изделия.

Таблица приведенная ниже – неполная. При установке изделия в систему со средой отличной от стандартной (вода, воздух) уточняйте возможность применения у представителей компании.

№	Размер	Температура, °С
1	Азотная кислота концентрированная	80
2	Амилацетат	20
3	Ангидрид уксусной кислоты	20-80
4	Ацетон	20
5	Бензин-бензол	20
6	Деготь	20
7	Пар	130
8	Перекись водорода водный	20
9	Пропиленоксид	20
10	Сернистый углерод	20
11	Соляная кислота концентрированная	20-60
12	Метилметакрилат	20
13	Нафталин	60
14	Нитроглицерин	20
15	Толуол	20
16	Трихлорэтилен	20
17	Уксусная кислота водная	100
18	Фосфорная кислота	20
19	Фреон согласно DN 8962 R22	20
20	Хлор и растворы на его основе	20
21	Хлорная кислота	100
22	Царская водка	20
23	Этанол(спирт)	80



## 020 – Данные о сертификации

Краны шаровые муфтовые имеют сертификат соответствия –  
№ РОСС СN.АЖ26.Н01282

И соответствуют требованиям нормативных документов:

ГОСТ 12.2.063-2015

ГОСТ 5762-2002

ГОСТ Р 53762-2006

## 021 – Данные о производителе и поставщике

Поставщик –

ООО Йорхе Рус

143409, Московская обл, Красногорский р-н, Красногорск г, Успенская ул,  
дом № 3 помещение 1, оф.301

Производитель –

Yorhe Fluid Intelligent Control Co., Ltd /

Йорхе Флюид Интелигент Контрол ЛТД

Qinggang Industrial Zone, Yuhuan, Zhejiang Province, China

Промзона Чиньян, Юхуань, пр.Джезян, Китай

## 022 – Гарантийные обязательства

Изготовитель гарантирует соответствие изделий требованиям безопасности, при условии соблюдения потребителем правил использования, транспортировки, хранения, монтажа и эксплуатации.

Гарантия распространяется на все дефекты, возникшие по вине завода-изготовителя. Гарантия не распространяется на дефекты, возникшие в случаях:

- нарушения паспортных режимов хранения, монтажа, испытания, эксплуатации и обслуживания изделия;
- ненадлежащей транспортировки и погрузо-разгрузочных работ;
- наличия следов воздействия веществ, агрессивных к материалам
- наличия повреждений, вызванных пожаром, стихией, форс-мажорными обстоятельствами;
- повреждений, вызванных неправильными действиями потребителя;
- наличия следов постороннего вмешательства в конструкцию изделия.

Изготовитель оставляет за собой право вносить в конструкцию изделия изменения, не влияющие на заявленные технические характеристики.

## 023 – Условия гарантийного обслуживания

Претензии к качеству товара могут быть предъявлены в течение гарантийного срока. В случае необоснованности претензии, затраты на диагностику и экспертизу изделия оплачиваются Покупателем.

При предъявлении претензий к качеству товара, покупатель предоставляет следующие документы:

1. Заявление в произвольной форме, в котором указываются:
  - название организации или Ф.И.О. покупателя;
  - фактический адрес покупателя и контактный телефон;
  - название и адрес организации, производившей монтаж;
  - адрес установки изделия;
  - краткое описание дефекта.
2. Документ, подтверждающий покупку изделия (накладная, квитанция);
3. Фотографии неисправного изделия в системе;
4. Акт гидравлического испытания системы, в которой монтировалось изделие;
5. Копия гарантийного талона со всеми заполненными графами.

Представители Гарантийной организации могут запросить дополнительные документы для определения причин аварии и размеров ущерба.





**MVI**